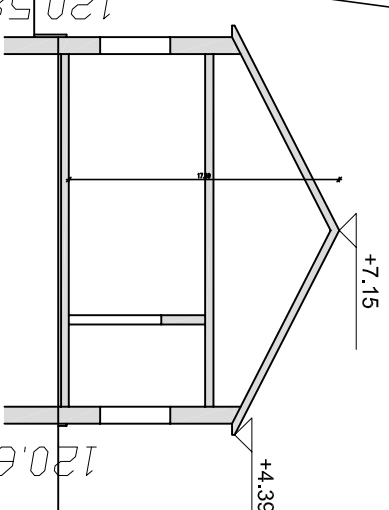
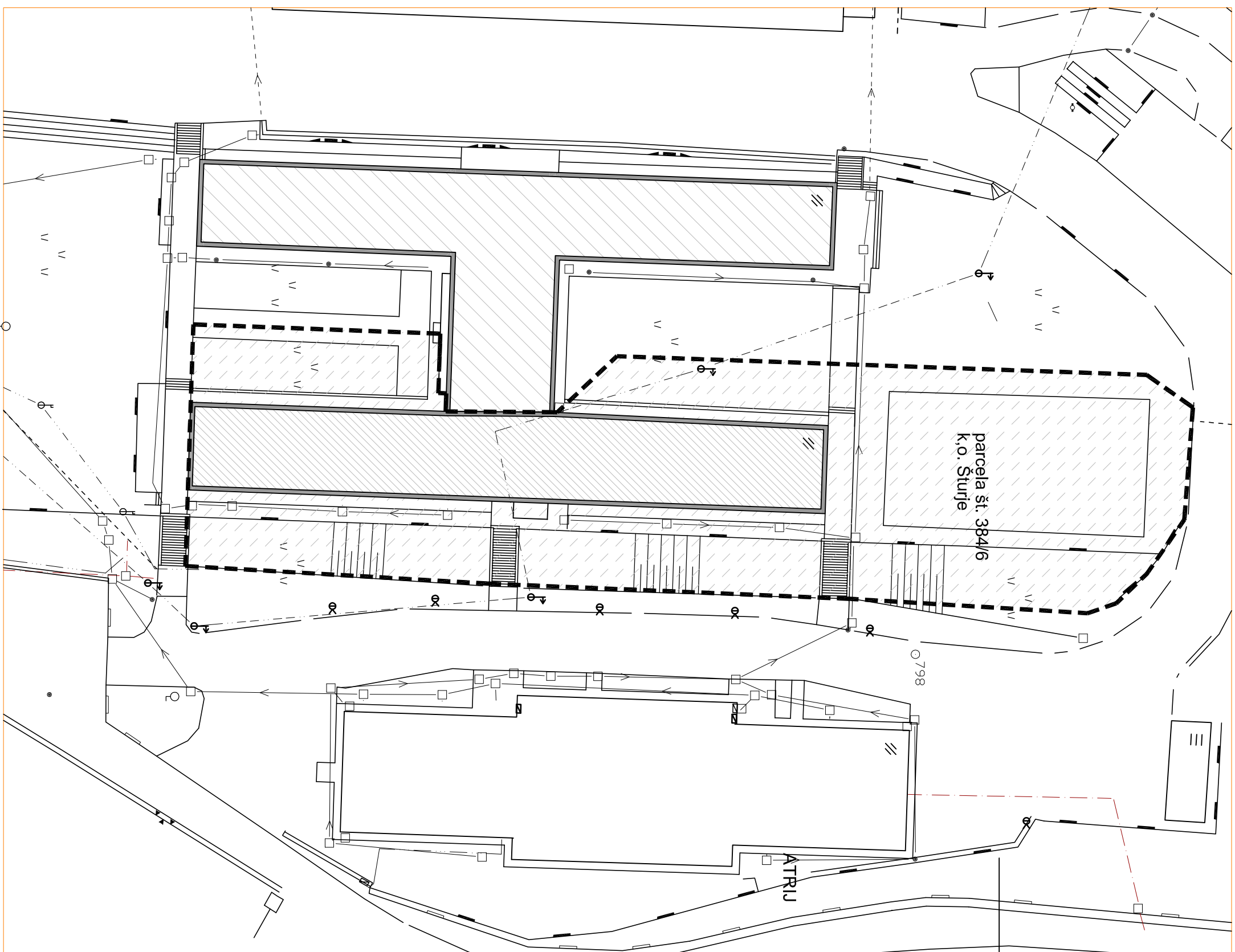


124.35


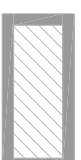
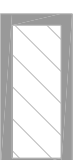
CESTA



SHEMATSKI PREREZ OBSTOJEČE STANJE  
M 1:200



**LEGENDA:**

-  OBMOČJE PARCELE ŠT. 384/6
-  OBSTOJEČI OBJEKT - TLORIS
-  OBSTOJEČI SOSEDNI OBJEKT - TLORIS

<b>Projektant</b>				<b>AU ARHITEKTI</b> arhitektura urbanizem, d.o.o. Komenskega ul. 3, 2000 Maribor Telefon +386 02 4205269 IDENT. ŠT. IZS 2542			
<b>Naziv objekta</b>				MLADINSKI CENTER IN HOTEL AJDOVŠČINA Rekonstrukcija, nadzidava ter sprememba namembnosti obstoječega objekta parc. št. 384/6 k.o. Šturje, občina AJDOVŠČINA			
<b>Investitor</b>				ZAVOD ZA ŠPORT AJDOVŠČINA Cesta 5. maja 14 5270 Ajdovščina			
<b>Naziv načrta</b>				ARHITEKTURA - PZI			
<b>Odgovorni vodja projekta</b>		Andrej Čopič, udia		<b>1251</b>			
<b>Odgovorni projektant</b>		Andreja Podlipnik, udia		<b>A-1027</b>			
<b>Avtorji / projektanti</b>		Janko Rožič, udia Gašper Drašler, udia Primož Gašperšič, udia					
<b>obdelava</b>							
<b>Vsebina lista</b>				SITUACIJA PARCELE - OBSTOJEČE ST. M 1:500			
<b>Faza</b>		<b>PGD</b>		<b>št. nač.</b>		<b>A 09/09</b>	
<b>dat.</b>		<b>25.9.2009</b>		<b>datum</b>		<b>september, 2009</b>	
<b>Opombe</b>				<b>št. lista</b>		<b>01</b>	
<b>VSE MERE PREVERITI NA MESTU !</b>							
<b>sprememba</b>				<b>datum</b>		<b>opis spremembe</b>	